

Modularne urządzenia grzewcze Podstawa chłodnicza, 2 szuflady, czynnik R290

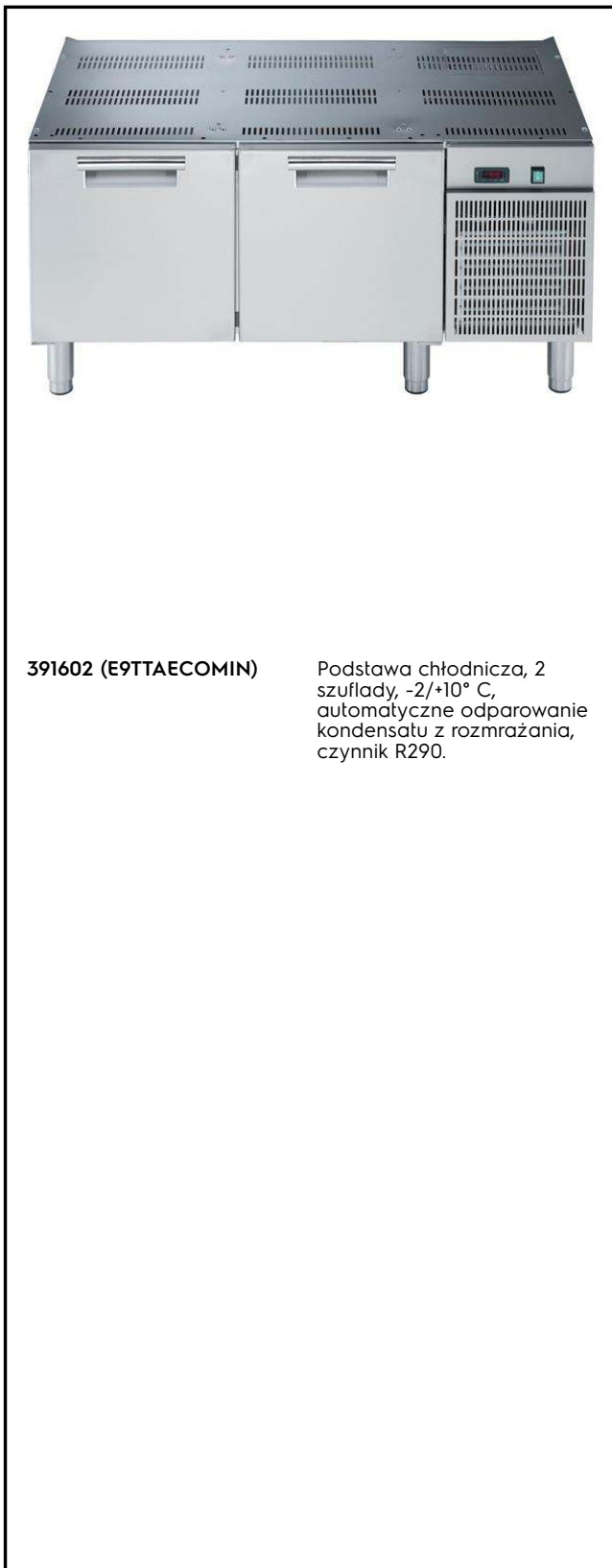
Nr pozycji _____

Nr modelu _____

Nazwa _____

Nr SIS _____

AIA # _____



391602 (E9TTAECOMIN)

Podstawa chłodnicza, 2 szuflady, -2/+10° C, automatyczne odparowanie kondensatu z rozmrażania, czynnik R290.

Podstawowa charakterystyka

- Podstawę można łatwo zainstalować pod innymi górnymi urządzeniami z linii 900XP.
- Szeroki zakres regulowanych temperatur od -2 °C do +10 °C dla przechowywania mięsa, ryb i produktów mlecznych.
- Wymuszona cyrkulacja powietrza dla szybkiego zchłodzenia i równomiernego rozkładu temperatur.
- Automatyczne odmrażanie i odparowanie skroplin.
- Wewnętrzne prowadnice w komorach i szufladach są zgodnie z GN 1/1.
- Przewidziana do instalacji modułowej w bloku kuchennym.

Konstrukcja

- Podstawa wyprodukowana ze stali nierdzewnej z wykończeniem Scotch Brite dla spełnienia najwyższych standardów higienicznych.
- Wbudowana jednostka chłodnicza.
- Dostęp do wszystkich komponentów od przodu.
- [NOT TRANSLATED]

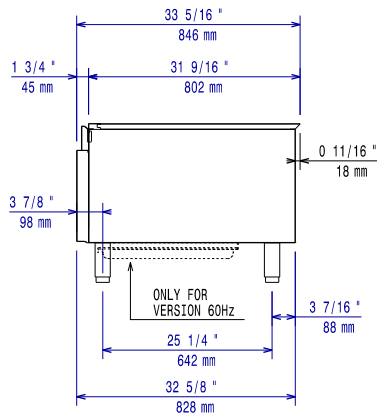
Utrzymywalność

- Urządzenia jest zupełnie wolne od CFC i HCFC.

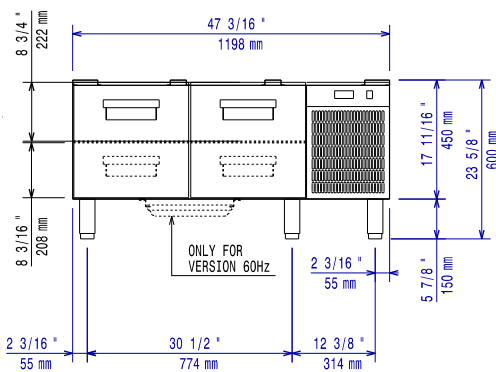


APROBATA

Przód

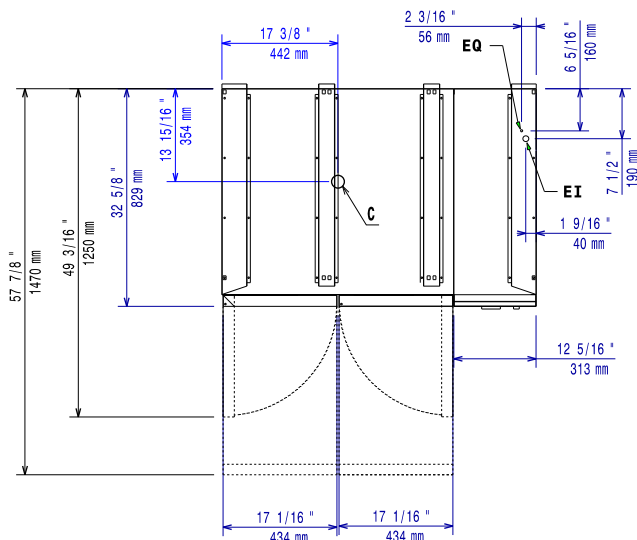


Bok



EI = Złącze elektryczne

Góra



Elektryczne

Napięcie zasilania:	220-230 V/1N ph/50 Hz
Moc całkowita:	0.44 kW

Kluczowe informacje:

Wymiary zewnętrzne, szerokość:	1200 mm
Wymiary zewnętrzne, głębokość:	830 mm
Wymiary zewnętrzne, wysokość:	600 mm
Ciężar netto:	114 kg
Ciężar wysyłkowy:	123 kg
Objętość wysyłkowa:	1.14 m ³
Pojemność brutto:	140 lt

Dane utrzymywalności

Typ czynnika chłodniczego: R290